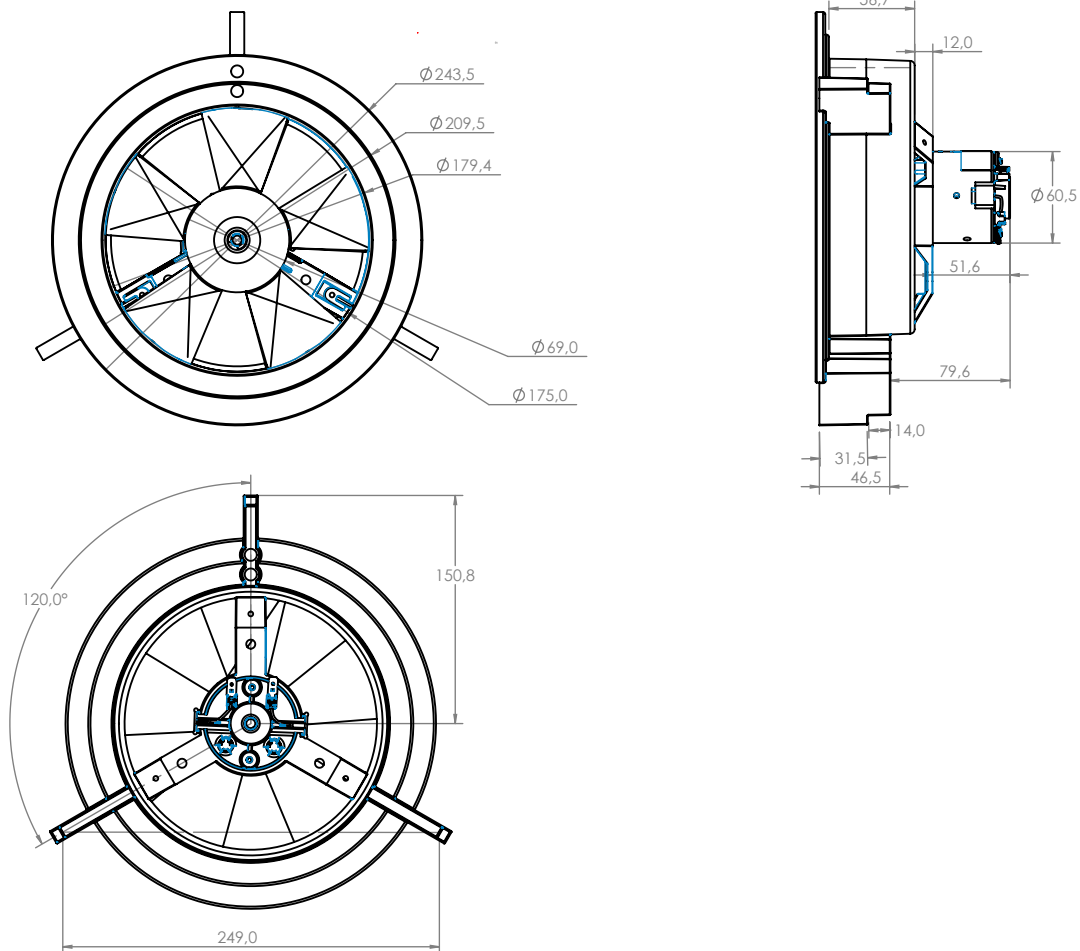


Technical  
Drawing

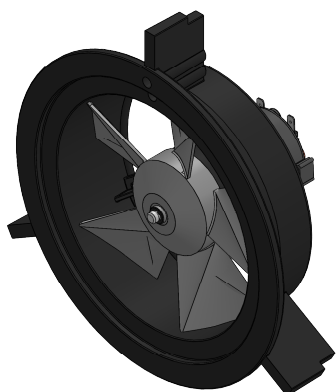
Desenho  
Técnico



Technical  
Specification

Especificação  
Técnica

Imagem  
Ilustrativa



101321112

Valores Nominais	
Tensão (V)	13
Corrente (A)	1,8
RPM (min <sup>-1</sup> )	3054
Vazão (m <sup>3</sup> /h)	450
Peso (Kg)	1,100

Notas:

-Aspirante

-Suction

101321124

Valores Nominais	
Tensão (V)	27
Corrente (A)	1,8
RPM (min <sup>-1</sup> )	2980
Vazão (m <sup>3</sup> /h)	630
Peso (Kg)	1,100